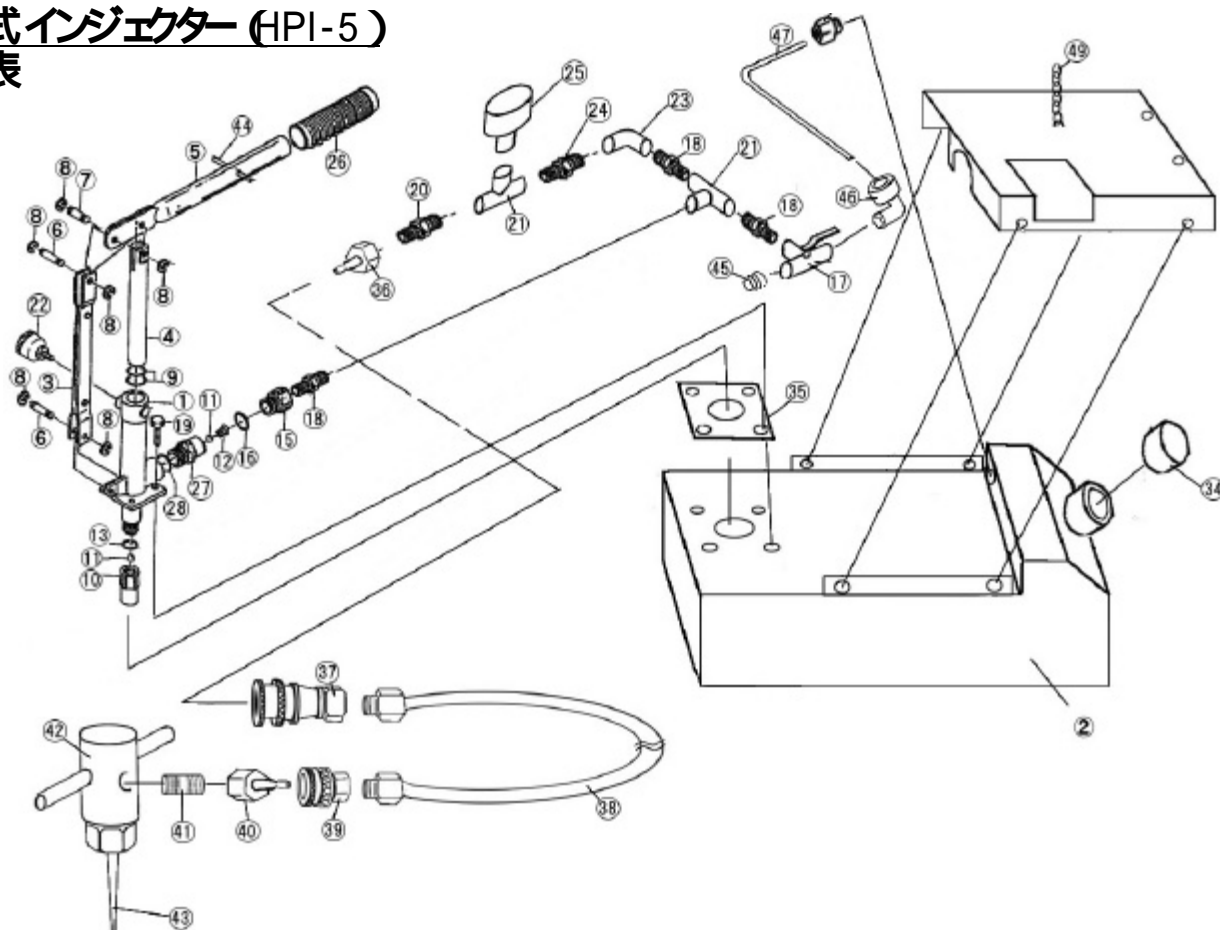


手動式インジェクター (HPI-5)

部品表



図番	コード	部品名	個数	備考	図番	コード	部品名	個数	備考
1	22007101	シリンダー	1		23	86000600	エルボ	1	8A
2	22007001	薬液タンク	1	フタ付	24	86006601	長ニップル	1	8A x 50
3	22007102	サポート	1		25	88014010	グリセリン入 圧力計	1	6MPa
4	22007103	プランジャー	1		26	22007113	グリップ	1	
5	22007104	ハンドル	1		27	22007114	吐出弁座	1	
6	22007105	支持ピン	2		28	81003403	吐出Oリング	1	P-18
7	22007106	支点ピン	1		34	86013010	キャップ	1	"1
8	22007107	スナップリング	6		35	22007115	パッキン	1	2 ^t x 50 [□] x 25
9	81001000	プランジャーOリング	2	P-22	36	88025300	ワンタッチカプラー (ストッパー付)	1	1P
10	22007108	バルブケース	1	ストレーナー付	37	88025400	ワンタッチカプラー (ストッパー付)	1	1S
11	22007109	吸吐出弁	2		38	65535000	高圧チューブ	1	2m
12	22007110	スプリング	1		39	88025500	ワンタッチカプラー	1	1/8 (メス)ソケット
13	81003401	吸水用Oリング	1	P-14	40	88025600	ワンタッチカプラー	1	1/8 (メス)プラグ
15	22007111	バルブジョイント	1		41	86006300	ニップル	1	6A
16	81003402	吐出用Oリング	1	P-15	42	22007003	ノズルホルダー	1	
17	86101000	3方切替バルブ	1	8A	43	22007002	ノズル	1	
18	86006600	ニップル	3	8A	44		フック	1	M4 x 40
19		ボルト	4		45	86013020	プラグ	1	8A
20	86006310	ニップル	1	6A x 8A	46		管継手	1	DL06-02
21	86002100	T	2	8A	47		銅パイプ	1	6 x 4
22	22007112	グリスカップ	1		48		管継手	1	H06-01
					49		クサリ	1	